

Syntax

Subjekte und Objekte

Modul 04-006-1003
Syntax und Semantik

Institut für Linguistik

Universität Leipzig

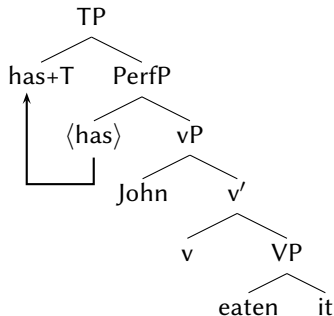
home.uni-leipzig.de/heck

Ein Problem und seine Lösung

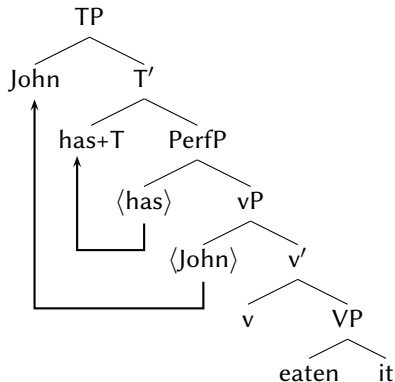
Ausgangsproblem:

- Subjekte werden in SpecvP verkettet. Auxiliare werden außerhalb von vP verkettet und dann (im Englischen) nach T bewegt. Das ergibt die (für Deklarative) falsche Wortstellung (1-a): **Has John eaten it.*
- Lösung: Das Subjekt wird nach SpecT bewegt, wie in (1-b).

(1) a.



b.



Kasus- und EPP-Merkmale

Theoretische Frage:

Kann man irgendeinen Merkmal identifizieren, wegen dessen Überprüfung sich das Subjekt nach SpecT bewegt? (Erinnerung: Wir sind davon ausgegangen, dass die Operation Merge – und Bewegung ist eine Instanz von Merge/Verkettung – nur applizieren kann, wenn ein (Selektions-) Merkmal überprüft wird.)

Andere Frage:

Wie wird sichergestellt, dass (in vielen Sprachen) Subjekte den Nominativ tragen, und (direkte) Objekte den Akkusativ?

- | | | | | | |
|-----|----|----------------------|-----|----|---------------------------|
| (2) | a. | She has kissed him. | (3) | a. | dass er ihn geküsst hat |
| | b. | *Her has kissed him. | | b. | *dass er er geküsst hat |
| | c. | *She has kissed he. | | c. | *dass er ihm geküsst hat |
| | d. | *Her has kissed he. | | d. | *dass ihn ihn geküsst hat |
| | | | | e. | *dass ihn er geküsst hat |
| | | | | f. | *dass ihn ihm geküsst hat |

Kasus- und EPP-Merkmale

Vermutung Adger (2003, 211):

Nominativ ist mit Finitheit assoziiert, und Finitheitsmerkmale (Tempus, Person, Numerus) sind in T lokalisiert.

Motivation:

- Diese Vermutung wird nahegelegt durch die Beobachtung, dass in Infinitiven, die keine Finitheitsmerkmale tragen (im Englischen, aber auch anderen Sprachen), kein Nominativ-markiertes Argument auftauchen kann, siehe (4-b) vs. (4-a,c).
- Ein Akkusativ-markiertes Subjekt ist dagegen manchmal in Infinitiven möglich (4-d). (Wir kommen darauf zurück.)

- (4)
- a. Gilgamesh expects [that he wins].
 - b. *Gilgamesh expects [he to win].
 - c. Gilgamesh expects [to win].
 - d. Gilgamesh expects [him(self) to win].

Kasus- und EPP-Merkmale

Theoretische Deutung:

Finites T trägt ein uninterpretierbares Kasusmerkmal [uKasus:nom], das ein unvaluiertes Kasusmerkmal auf einer NP unter Abgleich valuiert.

Beachte:

Im Gegensatz zu anderen Merkmalen sind valuierender und valuiertes Kasus beide uninterpretierbar und müssen beide überprüft werden.

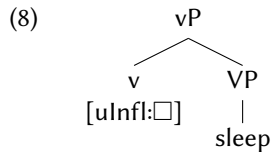
Beispiel:

Die Derivation von (5-a) basiert auf der Numeration (= Menge der zu verkettenden lexikalischen Elemente) in (6); (5-b) kann nicht abgeleitet werden, weil die Numeration keinen Kopf enthält, der Akkusativ valuiert.

- (5) a. He slept.
b. *Him slept.
- (6) a. Pron [N], [3.sg], [uKasus:□]
b. *sleep* [V]
c. ∅ [v], [uInfl:□], [uV* >> uN]
d. ∅ [T], [Infl:prät], [uKasus:nom], [uv]

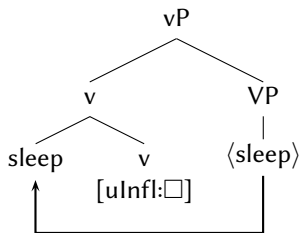
Beispielableitung: Kasus (und Φ)

(7) He slept



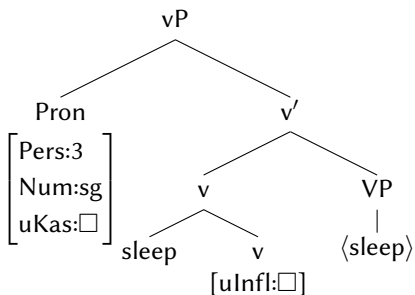
Beispielableitung: Kasus (und Φ)

(8)



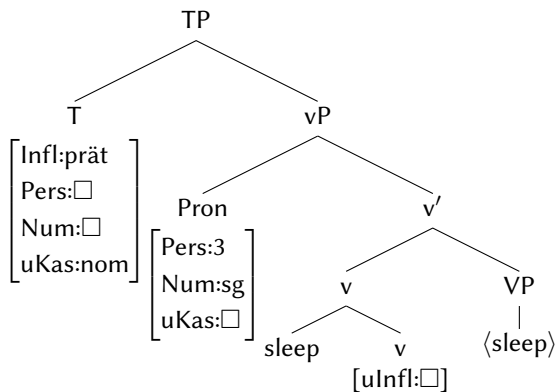
Beispielableitung: Kasus (und Φ)

(8)



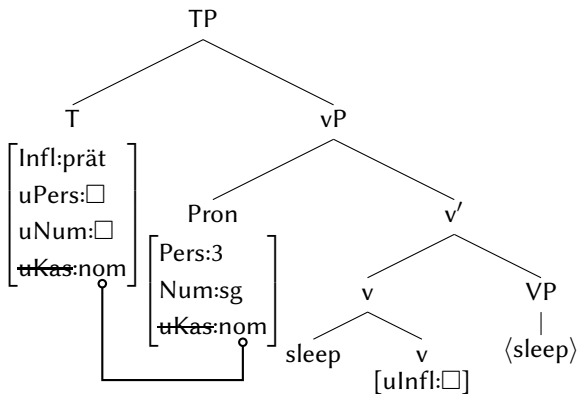
Beispielableitung: Kasus (und Φ)

(8)



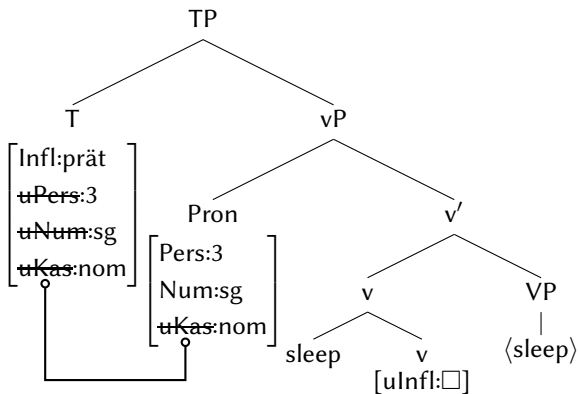
Beispielableitung: Kasus (und Φ)

(8)



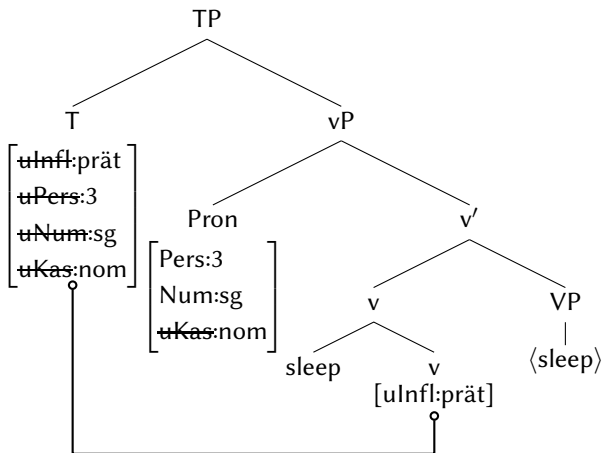
Beispielableitung: Kasus (und Φ)

(8)



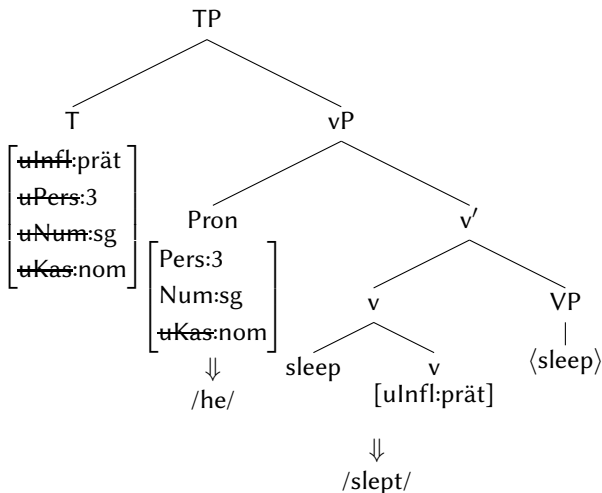
Beispielableitung: Kasus (und Φ)

(8)



Beispielableitung: Kasus (und Φ)

(8)

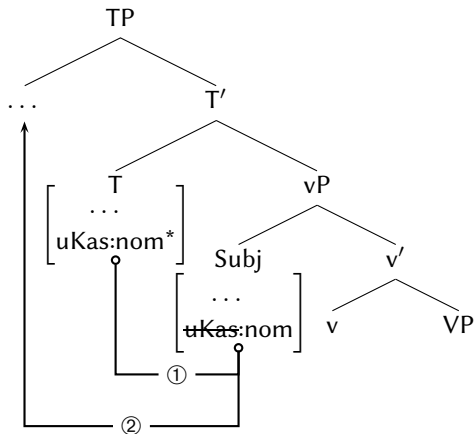


Kasus- und EPP-Merkmale

Zurück zur ursprünglichen Frage:

Eine mögliche Antwort ist, dass sich das Subjekt deswegen nach SpecT bewegt, weil [uKasus:nom] auf T (oder Kasus auf dem Subjekt) stark ist: [uKasus:nom*].

(9)



Theoretische Komplikation:

- Bisher waren starke Merkmale so definiert, dass sie Kopfbewegung auslösten.
- Jetzt muss wohl eine andere Klasse von starken Merkmalen eingeführt werden, die die Bildung einer Spezifikatoren- position erzwingt.
- Solche Merkmale nennt man auch EPP-Merkmale (siehe später).

Empirisches Problem:

Bei sogenannten Expletiv-Konstruktionen im Englischen erfolgt keine Bewegung des Subjekts nach SpecT (da SpecT schon durch das Expletiv *there* besetzt ist). Trotzdem wird ein Kasus als Nominativ valuiert.

(10) There was a man in the garden.

Einschränkung:

- In (10) kann man nicht gut sehen, dass *a man* den Nominativ trägt, weil das moderne Englisch nur im Bereich der Pronomina morphologischen Kasus aufweist.
- Pronomen wiederum sind aber definit, und Expletivkonstruktionen sind (aus irgendwelchen Gründen) nicht mit definiten Ausdrücken verträglich (sogenannter “Definitheitseffekt”), vgl. (11-a,b).

- (11) a. *There was he/him in the garden.
b. *There was the pope in the garden.

Kasus- und EPP-Merkmale

Adger (2003):

- Das Isländische hat sowohl Kasusmorphologie an nicht-pronominalen (und damit auch indefiniten) NPn als auch eine Expletivkonstruktion.
- Wie man in (12-a,b) sieht, werden *maður* und *einhver* mit Nominativ valuiert. Trotzdem sieht es so aus, als müssten sie sich nicht nach SpecT bewegen (SpecT wurde durch das Expletiv *það* besetzt).

- (12) a. það hefur maður dansað in garðinum.
Expl hat Mann.NOM getanzt in Garten.ART
“Es hat ein Mann im Garten getanzt.”
- b. það hefur einhver borðað epli.
Expl hat jemand.NOM gegessen Apfel.ACC
“Es hat jemand einen Apfel gegessen.”

Schlussfolgerung:

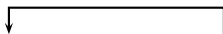
Verkettung in SpecT (z.B. durch Bewegung) muss unabhängig von Nominativkasus sein, wird also durch ein anderes Merkmal ausgelöst.

Kasus- und EPP-Merkmale

Anmerkung:

- (12-a,b) sind insofern etwas problematisch, weil hier noch ein weiterer Faktor reinspielt, der das Bild verkompliziert.
- Isländisch ist nämlich (wie das Deutsche) eine Verb-Zweit-Sprache (wir kommen darauf zurück). Daher kann man in (12-a,b) nicht wirklich sehen, ob das Expletiv *það* in SpecT verkettet wurde (und nicht vielleicht doch das Nominativ-markierte Argument).
- Eindeutiger sind Beispiele, in denen SpecT durch ein Dativ-markiertes Argument (engl. *quirky subject*) besetzt ist. *Konungi* “dem König” in (13) steht nicht in der kanonischen Position rechts des Partizips *gefnar*. Annahme: *Konungi* bewegt sich nach SpecT.
- Nominativ wird dagegen an das Objekt *ambáttir* zugewiesen. Dies zeigt, dass Bewegung nach SpecT und Nominativ-Zuweisung (und Kongruenz) nicht Hand in Hand gehen müssen.

(13) *það voru [TP Konungi [vP gefnar] ambáttir í vetur]].*
EXPL waren König.DAT gegeben Sklaven.NOM im Winter
“Es wurden dem König diesen Winter Sklaven gegeben.”



Konklusion:

Valuierung von Nominativ als Auslöser für Bewegung des Subjekts nach SpecT ist problematisch. Ein anderes Merkmal muss für die Bewegung verantwortlich sein.

Vorschlag:

Bewegung nach SpecT wird ausgelöst durch ein starkes Selektionsmerkmal auf T: [uN*]. Damit trägt T die Merkmale in (14).

(14) \emptyset : [T], [Infl:prät], [uKasus:nom], [uN*]

Bemerkungen:

- Aus historischen Gründen nennt man [uN*] (auf T) **EPP-Merkmal** (von engl. *extended projection principle*).
- [uN*] ist mit keiner θ -Rolle assoziiert (das agentivische Subjekt erhält seine θ -Rolle von v). Die Existenz solcher Merkmale hatten wir bereits vorausgesetzt bei der Selektion von z.B. VP durch v.

Frage:

Wie erhält das Objekt seinen Kasus, den Akkusativ, vgl. (15-a,b)?

- (15) a. She knows *he/him.
b. He knows *she/her.

Zwei plausible Möglichkeiten:

- V valuiert Akkusativ auf dem Objekt.
- v valuiert Akkusativ auf dem Objekt.

Annahme:

- Ein v, das für ein transitives Verb ein Agens-Argument einführt, hat ein uninterpretierbares Akkusativmerkmal [uKasus:akk].
- [uKasus:akk] valuiert das entsprechende uninterpretierbare Kasusmerkmal auf einem (direkten) Objekt.

Beachte:

- Es ist nicht sofort klar, wieso man sich für *v* und gegen *V* als Träger von [uKasus:akk] entscheiden sollte (siehe unten).
- Eine Analyse, in der sowohl [uKasus:akk] als auch [uKasus:nom] auf *T* lokalisiert sind, ist dagegen weniger plausibel.
- Der Akkusativ ist nämlich von der Finitheit (und damit vom *T*-Kopf) einer Konstruktion unabhängig (im Gegensatz zum Nominativ), siehe (16). (Dies gilt nicht nur für das Englische.)

- (16)
- a. Gilgamesh expects that he meets Enkidu/him.
 - b. Gilgamesh expects to meet him.
 - c. *Gilgamesh expects to meet he.

Beobachtung:

- Die Möglichkeit den Akkusativ zuzuweisen scheint mit der Verkettung eines agentivischen Subjekts zu korrelieren.
- Die Subjekte unakkusativischer intransitiver Verben (ohne agentivisches Argument) erhalten nämlich den Nominativ (siehe (17)), und nicht (wie man vielleicht erwarten könnte, weil sie ja in der Objektposition verkettet werden), den Akkusativ.
- Da die Verkettung des agentivischen Subjekts in Specv erfolgt, liegt es nahe, die Korrelation zwischen Akkusativ-Valuierung und Subjektverkettung an v festzumachen: nur wenn ein agentivisches Subjekt vorhanden ist, valuiert v den Akkusativ.

- (17)
- a. Ein-er_(nom) fiel aus dem Kuckucksnest.
 - b. *Ein-en_(akk) fiel aus dem Kuckucksnest.
 - c. De-r_(nom) stirbt nicht, der simuliert.
 - d. *De-n_(akk) stirbt nicht, der simuliert.

Beachte:

Der Zusammenhang von Akkusativmerkmal und agentivischer θ -Rolle wird auch **Burzios Generalisierung** genannt (oder Perlmutter-Burzio-Generalisierung, nach Perlmutter 1978, Burzio 1981, 1986).

(18) *Burzios Generalisierung:*

Wenn v kein externes Argument nimmt (kein [uN] trägt), dann hat es auch kein Akkusativmerkmal (trägt kein [uKasus:akk]).

Beachte außerdem:

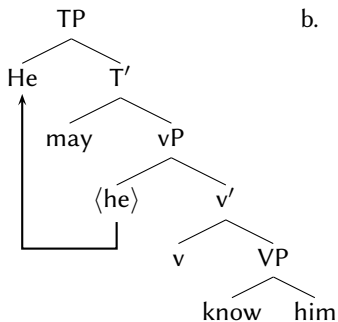
(18) ist äquivalent zur Implikation “Wenn v [uKasus:akk] hat, dann hat es auch [uN]”. Dies folgt nach dem aussagenlogischen **Gesetz der Wendung** (auch **Kontraposition** genannt).

Minimalität

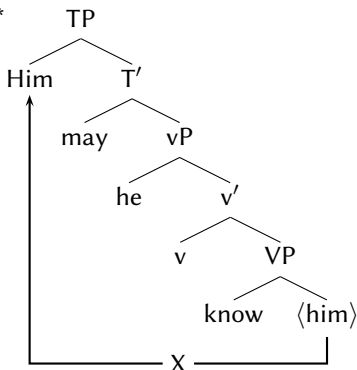
Problem:

Was stellt sicher, dass nach Kasus-Abgleich von zwei Argumenten durch *v* und T das Subjekt (und nicht das Objekt) nach SpecT bewegt wird, um das EPP-Merkmal [*uN**] von T zu überprüfen?

(19) a.



b. *



Antwort:

Dies leistet die allgemeine Lokalitätsbedingung in (20). Versionen dieser Beschränkung sind unter den Namen **Relativierte Minimalität**, **Minimal Link Condition (MLC)** und **Shortest Move Condition** bekannt.

(20) *Bedingung der minimalen Verbindung:*

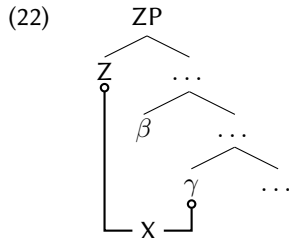
Zwischen einem Merkmal [F] auf α und einem passenden Merkmal [F] auf γ kann nur dann eine grammatische Relation (Valuierung, Bewegung, etc.) etabliert werden, wenn es kein intervenierendes β [F] gibt.

(21) *Intervention:*

In einer Struktur $\dots \alpha \dots [\dots \beta \dots [\dots \gamma \dots$ interveniert β zwischen α und γ genau dann, wenn (a) und (b) gelten:

- a. α c-kommandiert β .
- b. β c-kommandiert γ .

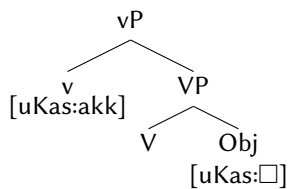
Typische Konfiguration (β interveniert):



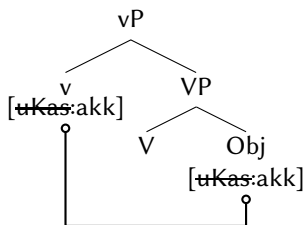
Beachte:

In (22) ist $\alpha = Z$ typischerweise ein Kopf. β und γ könnten dagegen beide Phrasen oder Köpfe sein.

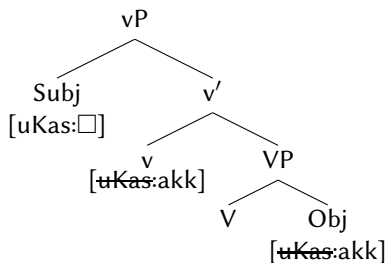
(23)



(23)

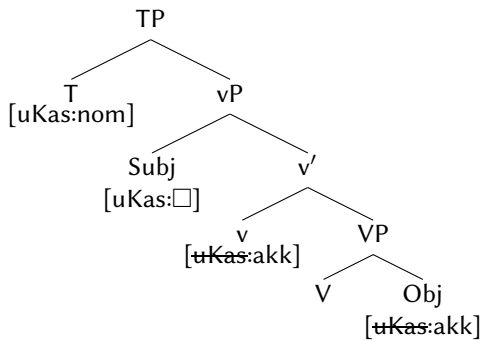


(23)



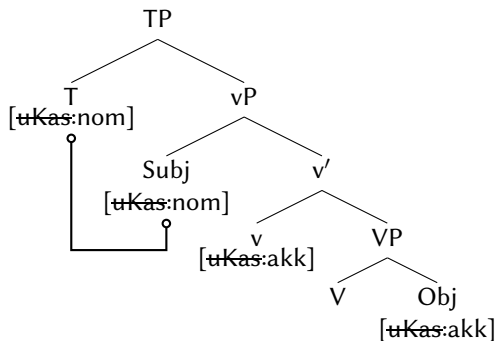
Beispielderivation Kasus

(23)



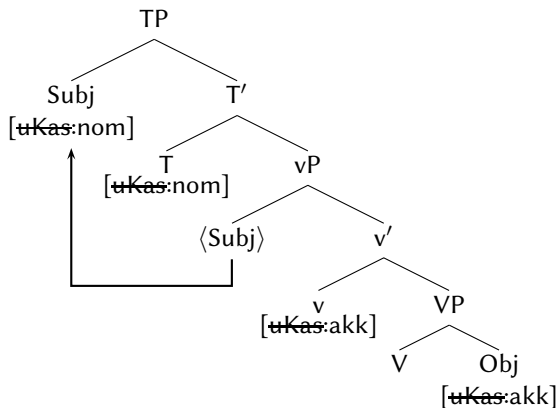
Beispiel derivation Kasus

(23)



Beispielderivation Kasus

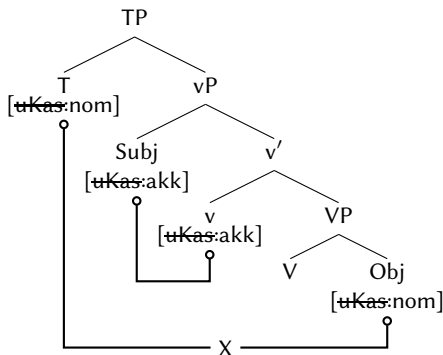
(23)



Beachte:

- Bedingung (20) stellt außerdem sicher, dass das Objekt den Akkusativ erhält, das Subjekt dagegen den Nominativ.
- Das Subjekt könnte theoretisch Akkusativ erhalten, interveniert aber (potentiell) für die Nominativ-Zuweisung an das Objekt.

(23)



(24)

*Him likes she.

Adger, D. (2003). *Core Syntax*. Oxford University Press, Oxford.

Burzio, L. (1981). *Intransitive Verbs and Italian Auxiliaries*. Dissertation, MIT.

Burzio, L. (1986). *Italian Syntax: A Government-Binding Approach*. Reidel, Dordrecht.

Perlmutter, D. (1978). Impersonal Passives and the Unaccusative Hypothesis. In *Forth Annual Meeting of the Berkeley Linguistics Society*, Seiten 157–190, Berkeley CA. BLS.